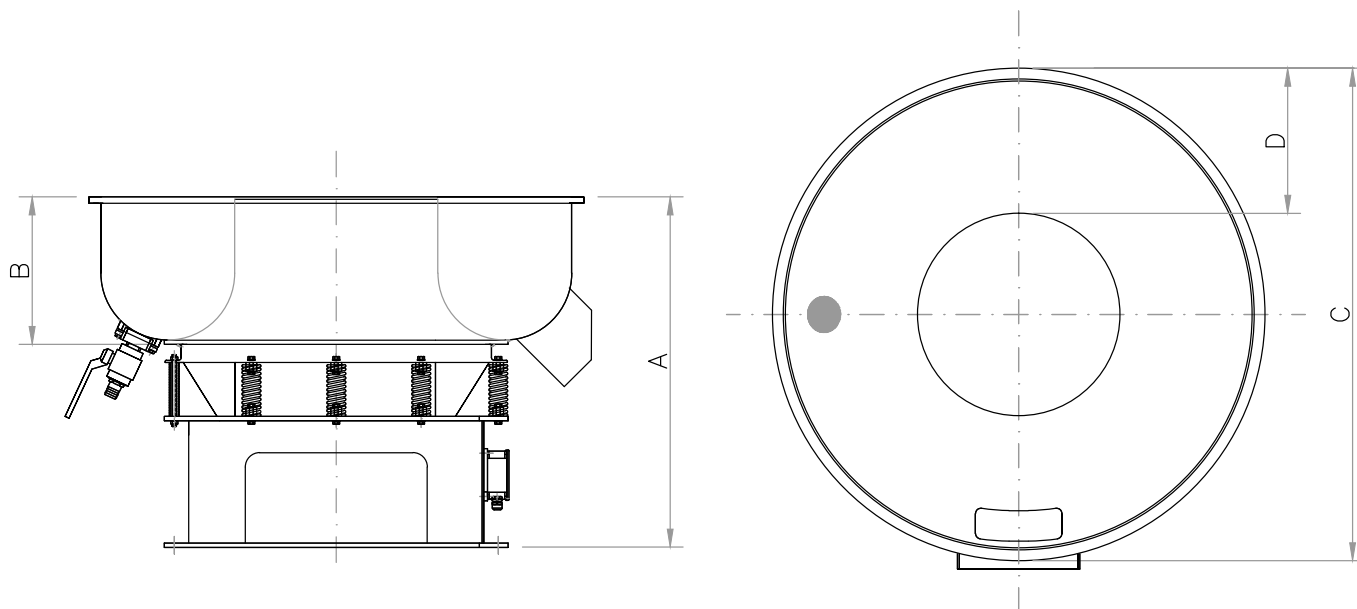


VIBRATORE CIRCOLARE SERIE VM



Tipo	Dimensioni (mm)				RPM motore	Capacità vasca (l)	Potenza installata (Kw)
	A	B	C	D			
VM-12	780	150	380	140	1.500	12	0,45
VM-40	830	200	640	150	1.500	40	0,55
VM-80	880	235	830	220	1.500	80	1,1
VM-200	900	320	980	265	1.500	200	2,15
VM-350	970	380	1.290	345	1.500	350	4
VM-500	1.100	480	1.340	480	1.500	500	4
VM-700	1.180	500	1.530	440	1.500	700	7
VM-900	1.180	580	1.680	440	1.500	900	7
VM-1400	1.250	640	1.930	560	1.500	1.400	8

Dati e misure soggetti a modifica senza obbligo di notifica