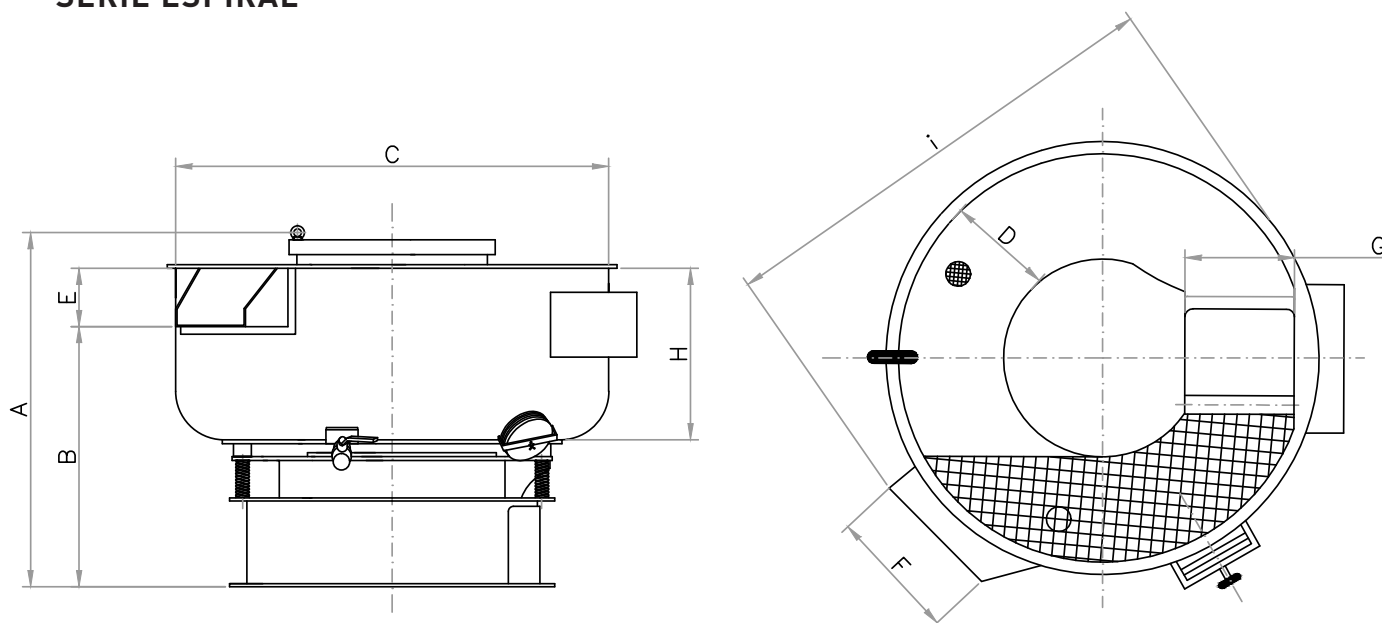


VIBRATEUS CIRCULAIRES SÉRIE ESPIRAL



Type	Dimensions (mm)									RPM moteur à 50 Hz	Capacité cuve (l)	Puissance installée (Kw)
	A	B	C	D	E	F	G	H	I			
Espiral 120	1.050	820	1.030	255	180	240	245	490	1.350	1.500	110	2,15
Espiral 350	1.150	840	1.320	390	220	390	365	620	1.520	1.500	330	4
Espiral 700	1.400	1.030	1.680	440	220	440	425	680	1.900	1.500	680	7

Spécifications susceptibles de modification sans préavis