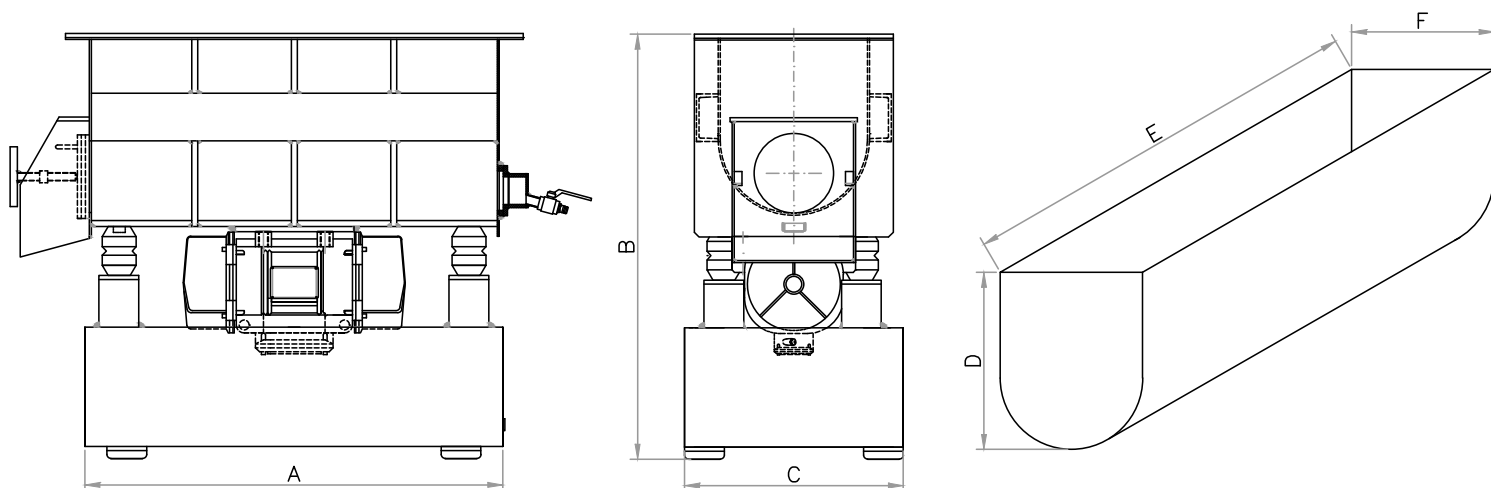


VIBRATEURS RECTANGULAIRES SÉRIE AL



Type	Dimensions (mm)						RPM moteur à 50 Hz	Capacité cuve (l)	Puissance installée (Kw)
	A	B	C	D	E	F			
AL-415	550	440	250	175	380	150	3.000	10	0,35
AL-520	780	540	360	240	500	185	3.000	20	0,65
AL-825	950	1.000	430	300	800	250	1.500	70	0,9
AL-1020S	1.300	950	500	300	1.000	200	3.000	60	2
AL-1035	1.200	1.050	550	440	1.000	350	1.500	130	1,6
AL-1035S	1.400	1.050	700	440	1.000	350	3.000	140	4
AL-1050S	2.300	1.050	850	580	1.000	500	3.000	260	4 x 2
AL-1350	2.500	1.050	700	580	1.300	500	1.500	340	2,1 x 2
AL-1535	1.750	1.050	550	440	1.500	350	1.500	220	2,2
AL-2060	3.300	1.150	700	750	2.000	650	1.500	760	7 x 2

Spécifications susceptibles de modification sans préavis